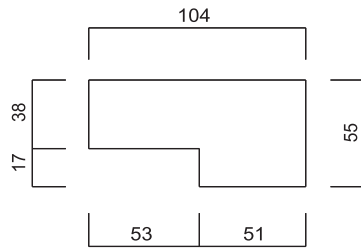


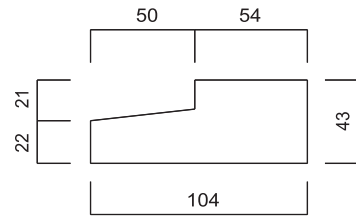
レクサンドーレン詳細・納まり図

パーツ詳細図

上枠／縦枠

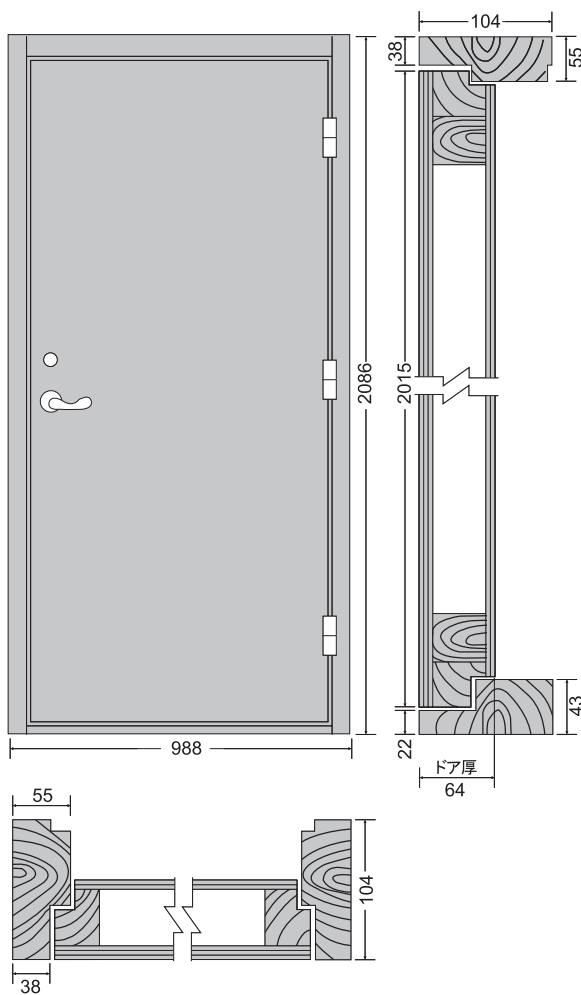


下枠

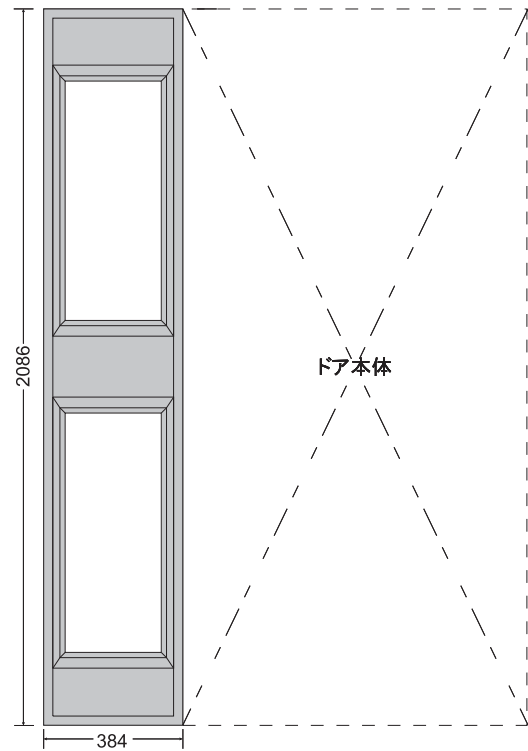


標準納まり図

● 玄関ドア寸法図



● サイドライト寸法図



	枠外寸法		ラフ開口	
	W	H	W	H
10	988	2086	1000	2099
10+サイドライト	1372		1397	

レクサードレン詳細・納まり図

シリンダー及びサムターンの取り付け

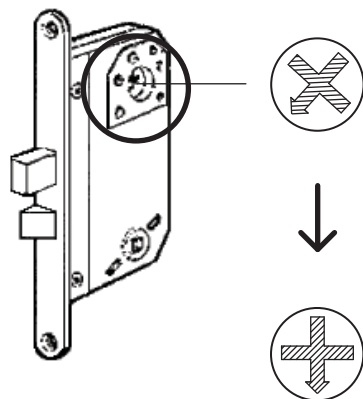
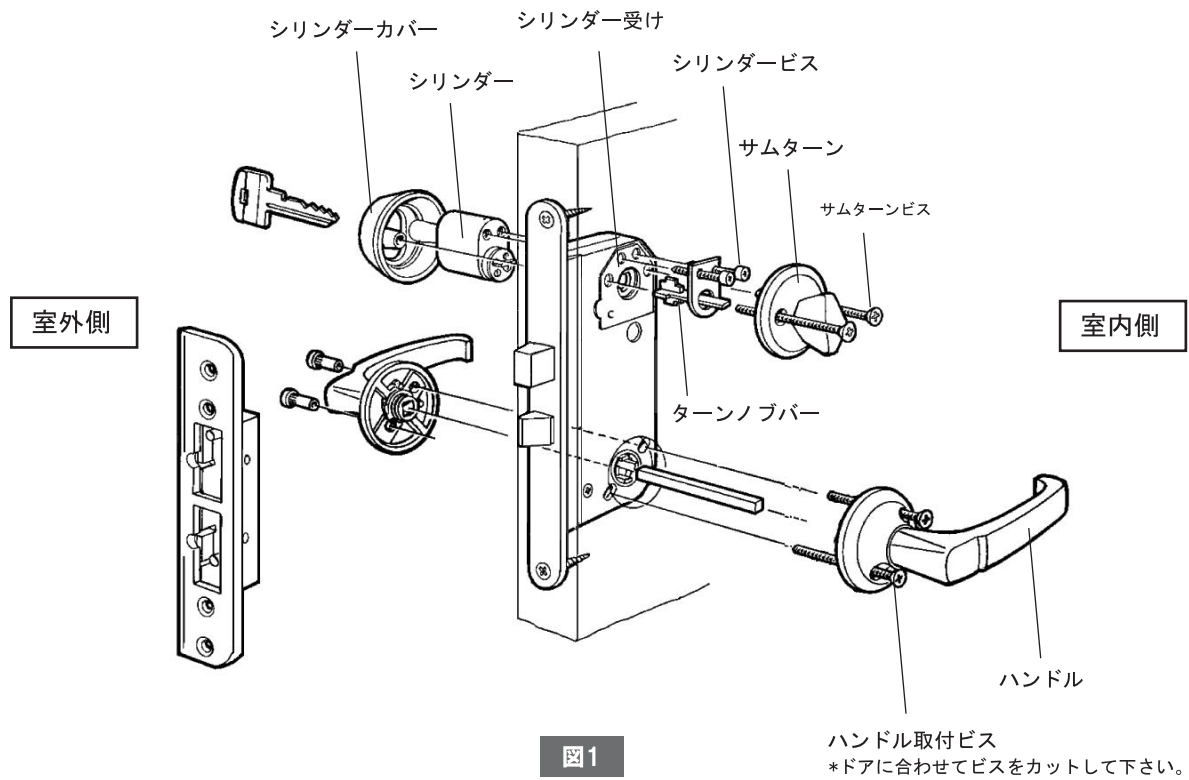


図2

- 1、バックセットのシリンダー受けを内側、外側共図2の様に下向きに回転させます。
- 2、シリンダー本体を室内側よりビスを締めて取り付けます。
- 3、シリンダーカバーを外部シリンダーにかぶせる。
- 4、サムターンを室内側よりシリンダーカバーと連結させます。