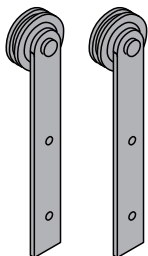


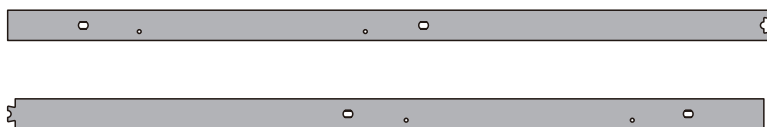
① 同梱内容

- ・同梱内容をご確認ください。
- ・万が一不足品がございましたら、販売店までご連絡ください。 ※商品と図柄が異なる場合がございます。

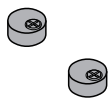
■滑車(×2)



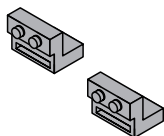
■レール(×2) (ジョイント部分要確認)



■はずれ防止ブロック(×2)



■ハンガーstopper(×2)



■下部ガイド



■取付・取扱説明書 (本書)



—取付用金具・ビス等—

■コーチボルト M8×90(×5)



■グリップアンカー Φ10(×5)



■モンゴプラグ Φ8(×2)



■レールスペーサー (×5)



■なべタッピング ST4.2×25(×8)



■ボルト/袋ナット/ワッシャー M10×60

- ・SDR-001/002/003(×4)
- ・SDR-004/005(×6)



② 取付方法

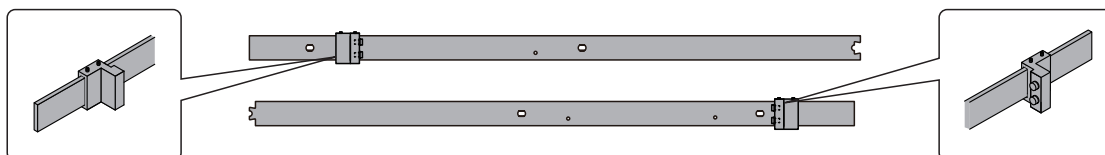
- ・製品により取付ネジ位置・取付方法が変わります。
- ・製作図面の指定寸法は必ず守ってください。
- ・製作図面でデザイン・商品のご確認をお願いします。

※ネジが緩んだ場合は、ネジの増し締めをお願いします。柔らかい木製ドアなどに取り付ける場合は、取り付け部分のまわりが、すり減ったり、痩せてくる場合がございます。特に使用頻度の高い商業施設へ取り付け場合はなるべく硬い木材等をご使用ください。

① ハンガーstopperをレールに取り付ける

2つのレールに付属のハンガーstopperを取り付けてください。

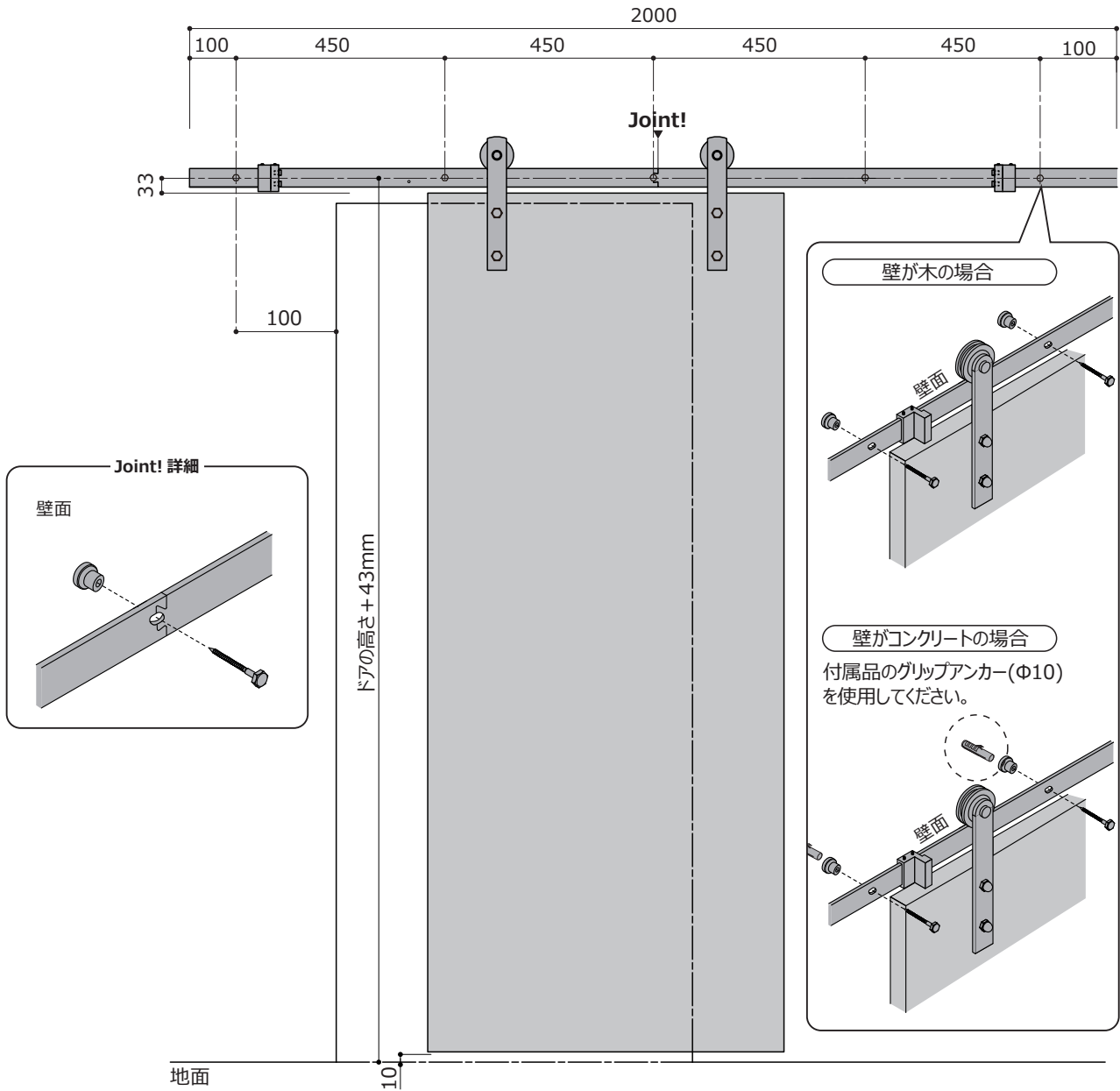
- ※SDR-003の滑車のみハンガーstopperの取付けは最後になります。
- ※レール取付後にハンガーstopperを取り付けることは出来ないので、必ず取付前に行ってください。
- ※ハンガーstopperの向きに気を付けてください。



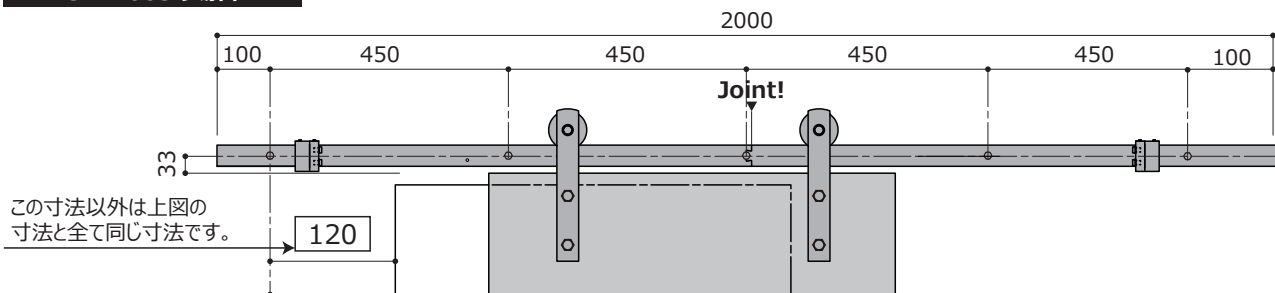
②レールを壁に取り付ける

1. 下図を参照に、寸法に注意し、壁に電動ドリルで下穴を開けます。
 ※水平器を使用してください。
 ※製品によって寸法が異なりますが、取付方法は同じ方法になります。
2. 下穴にレールの位置を合わせながら、付属のM8×90、レールスペーサーを使用して取り付けてください。
 取り付けの際に、2つのレールをジョイントします。(下図Joint詳細参照)

SDR-001/002/004/005の場合



SDR-003の場合

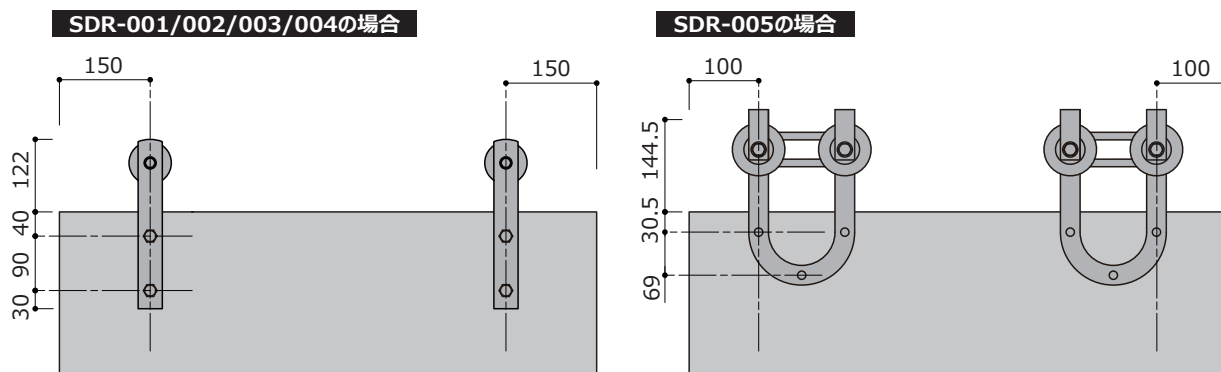


③滑車をドアに取り付ける

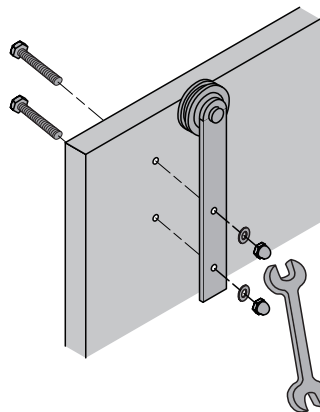
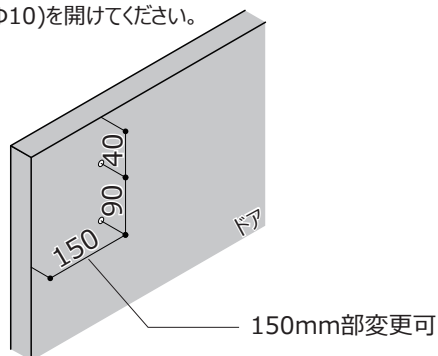
※ドアの厚みに最大幅があります。

扉厚35mmまで(SDR-003)

扉厚45mmまで(SDR-001/002/004/005) に対応しています。



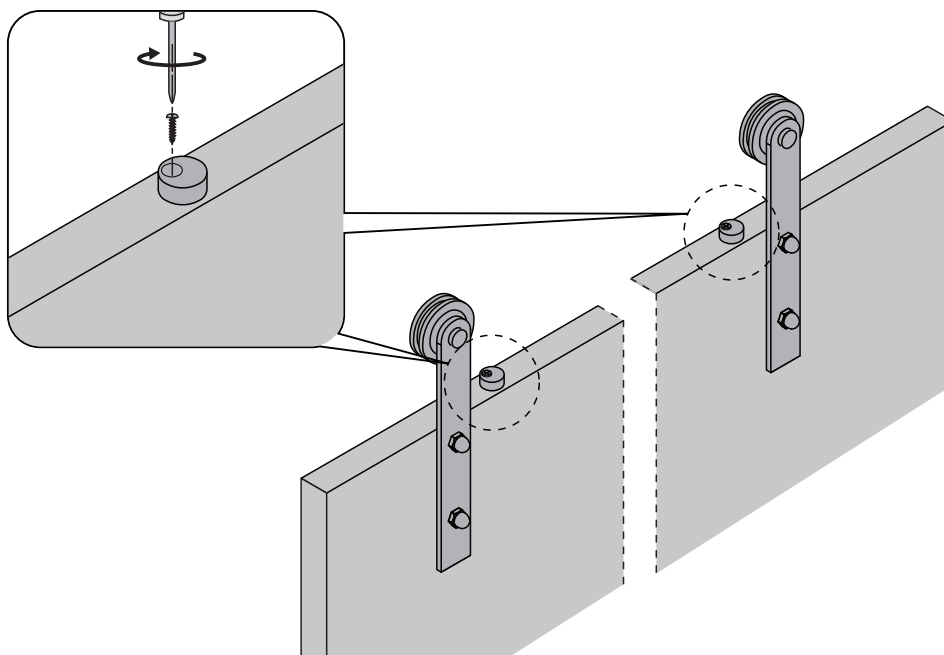
1. 上図の寸法を参照にして、滑車の取付位置に電動ドリルで下穴(Φ10)を開けてください。
2. 滑車の取付穴を下穴位置に合うようにセットしてください。付属のボルトで滑車を取付け、ワッシャー、袋ナットで固定してください。



④はずれ防止ブロックをドアに取り付ける

はずれ防止ブロックをドアに取り付けます。

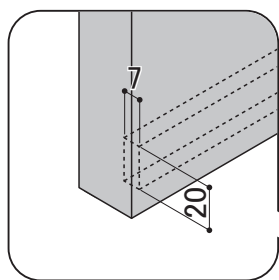
付属のなべタッピング(ST4.2×25)を使用し、2カ所に取り付けてください。



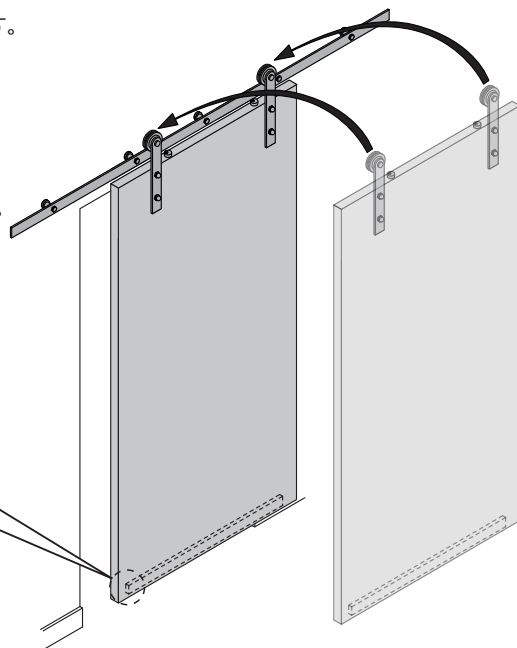
⑤ 下部ガイド用の溝を作る&ドアをレールに取り付ける

1. 滑車をドアに取り付ける前に
ドアに下部ガイド用の溝を作ります。
下図の寸法を参照にして、溝を
作ってください。

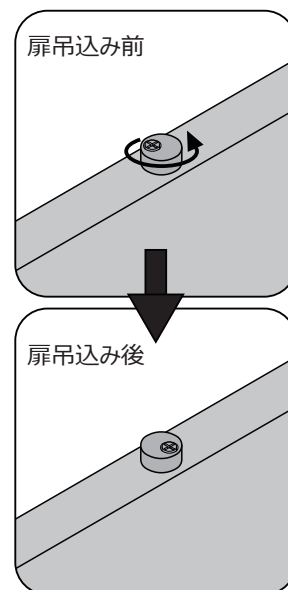
2. ドアを滑車に取り付けます。
滑車がレールにしっかり
噛み合うように取り付けてください。



下部ガイド用の溝寸法



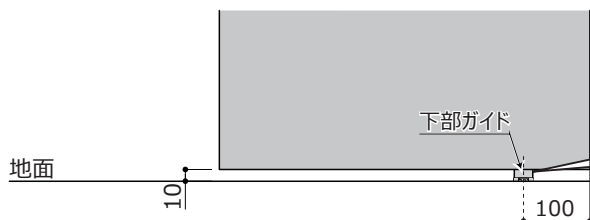
3. はずれ防止ブロックを
吊込後の図になるように
回してください。



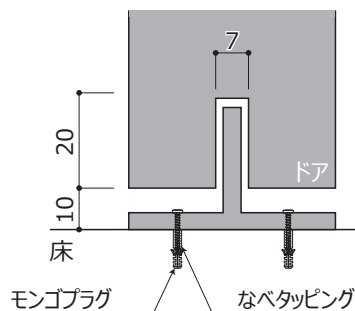
⑥ 下部ガイドを取り付ける

付属品の下部ガイドを床に取り付けます。

下図の寸法を参照にして、付属品のモンゴプラグ(Φ8)となベタツピング(ST4.2×25)を使用して、取り付けてください。



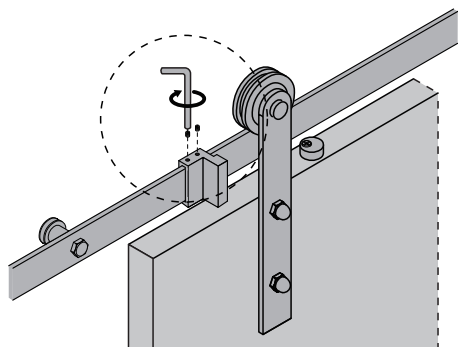
ドア側に掘込みを行ってください。
(H20 W7)



⑦ ハンガーストッパーを固定する

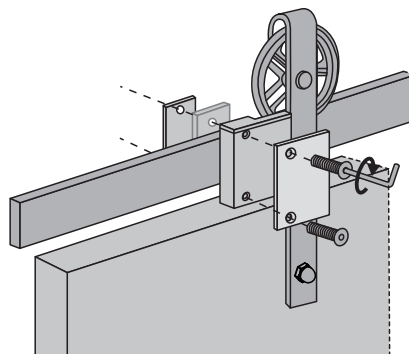
SDR-001/002/004/005の場合

最後に①でレールにはめ込んだハンガーストッパーを
六角レンチを使用し、レールに固定します。



SDR-003の場合

付属のなベタツピング(ST4.2×25)を使用し、
下図のようにハンガーストッパーを取り付けてください。



③ 施工時の注意事項

危険と思われる場所や、緊急避難用通路の妨げになるような場所に設置しないでください。

- ・ 腐食させる恐れがある接着剤や化学薬品は使用しないでください。
- ・ モルタルやコンクリートの抽出液は強アルカリ性で、シミやムラ等の外観不良や腐食の原因になりますので、商品に付着しないようご注意ください。

④ 安全上のご注意

製品を正しくお使い頂くために必ずお読みください。

- ・ 製品の施工には危険を伴う場合がありますので、必ず専門の施工業者による施工をお願いします。
- ・ 製品の改造は絶対にしないでください。
- ・ 製品は必ず水平・垂直に施工してください。
- ・ 正しく施工、組付けをするために、施工前に必ず取付説明書をお読みください。
- ・ 部材の固定は同梱しているネジを使用し確実に締付け、固定してください。
- ・ 施工終了後は、ボルト・ネジなどにゆるみがないか確認してください。
- ・ 壁やコンクリートブロック塀の取付け面は、下地強度と平たさを確保してください。豆板や塗材などで著しい凹凸があると取付けられない場合があります。



警告 死亡または重傷を負う可能性のある内容です。必ずお守りください。

- 製品の上に乗ったり、ぶら下がったりしないでください。
- 製品にロープなどをかけて荷物の上げ下げや、物を引っ張ったりしないでください。
- 夏場は太陽熱で非常に高温になる場合があります。やけどにはご注意ください。



注意 負傷したり物的障害が発生する可能性のある内容です。ご注意ください。

- 製品の改造は絶対にしないでください。
- 製品の金具などでケガをされないよう十分にご注意ください。
- 故意に前後左右にぐらつかせしないでください。破損や転倒の原因となります。不自然な使い方をされた場合、思わぬケガをしたり商品破損の原因となりますのでご注意ください。

⑤ お手入れ方法

製品をいつまでも美しくお使い頂くために是非お読みください。

- 汚れが軽い場合は水でぬらした柔らかい布やスポンジなどで拭き洗った後、乾拭きしてください。
- 汚れがひどい場合は中性洗剤をうすめた液で汚れを落としてから水拭きしてください。その後、乾拭きしてください。
- ベンジン・シンナー・トルエン等の有機溶剤入りの洗剤は色落ちの原因となります絶対には使用しないでください。
- 金属製ブラシ・金ペラ等は塗膜を傷つけますので使用しないでください。
- 塗料がはがれたり、サビが出た場合、ホコリ等を落とし同梱のタッチアップ塗料を塗布してください。